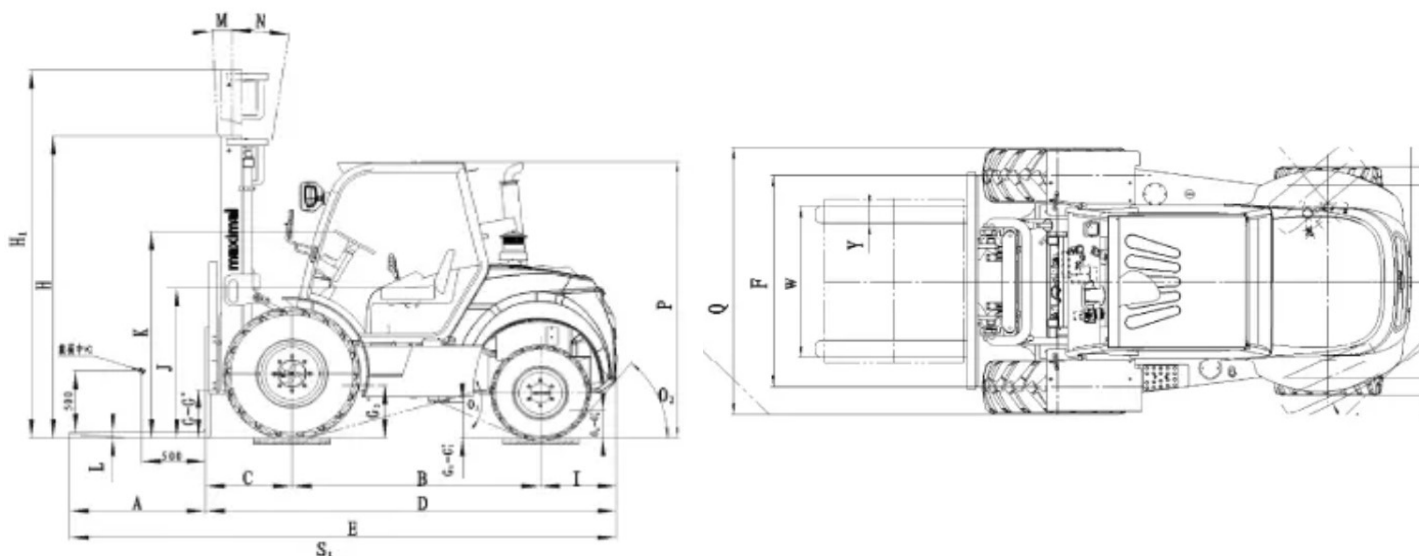


Model FD35T-C4W(9A)3

Čelní dieselový terénní vozík



Specifikace					FD35TC4WE3
Identifikace	1.1	Výrobce			Maximal
	1.2	Model			FD35TC4WE3
	1.3	Pohonná jednotka			Diesel
	1.4	Provozní typ			Se sedící obsluhou
	1.5	Jmenovitá nosnost	Q	kg	3500
	1.6	Vyložení těžiště nákladu	c		500
	1.8	Vzdálenost od středu kola k čelu vidlic	x		3227
	1.9	Rozvor	y	mm	1950
	Hmotnost	2.1	Celková hmotnost		kg
2.2		Zatížení na nápravu s nákladem - přední/zadní		kg	7872/1073
2.3		Zatížení na nápravu bez nákladu - přední/zadní		kg	2345/3100
Kola	3.1	Typ kol			P
	3.2	Rozměr kol - přední			14-17,5L-14PR
	3.3	Rozměr kol - zadní			10/75-15,3
	3.5	Počet kol - zadní/přední (x = hnaná kola)			2x/2x
	3.6	Rozchod kol - přední	b ₁₀	mm	1880
	3.7	Rozchod kol - zadní	b ₁₁	mm	1880
	Rozměry	4.1	Náklon stožáru - vpřed/vzad	a/b	deg
4.2		Výška stožáru - min.	h ₁	mm	2330
4.3		Volný zdvih	h ₂	mm	165
4.5		Výška zdvihu	h ₄	mm	3000
4.7		Výška ochranného rámu	h ₆	mm	2276
4.8		Výška sedadla řidiče	h ₇	mm	1043
4.19		Celková délka	l ₁	mm	3081
4.21		Celková šířka	b ₁	mm	1600
4.22		Rozměry vidlic	d/š/t	mm	1220/122/45
4.31		Světlná výška pod stožárem - bez nákladu / s nákladem	m ₁	mm	270/250
		Světlná výška - podvozek - bez nákladu / s nákladem	m ₂	mm	224/230
4.33		Šířka pracovní uličky pro palety (1000x1200)	Ast	mm	4921
4.34		Šířka pracovní uličky pro palety (800x1200)	Ast	mm	4871
4.35		Poloměr otáčení	Wa	mm	3120
Provozní údaje		5.1	Rychlost pojezdu s nákladem/bez nákladu		km/h
	5.2	Rychlost zdvihu s nákladem/bez nákladu		mm/s	485/510
	5.3	Rychlost spouštění s nákladem/bez nákladu		mm/s	450/500
	5.5	Max. tažná síla - bez nákladu / s nákladem		KN	/ 38
	5.7	Max. stoupavost s nákladem/bez nákladu S32 5 min		%	/ 45
		Brzdná dráha		m	≤6
Spalovací motor	7.1	Výrobce motoru / typ			YANMAR / 4TNE98BQFLC
	7.2	Výkon motoru		kW	42,1
	7.4	Počet válců / objem			4
Ostatní	8.2	Pracovní tlak pro přídatná zařízení		Mpa	20
		Statický tlak v systému		Mpa	40



Typ	Model	Výška zdvihu (mm)	Výška stožáru (mm)	Volný zdvih (mm)		Úhel náklonu (přední / zadní)	Max. nosnost při dané výšce (Kg)	
				S ochranným rámem	Bez ochranného rámu		Bez bočního posuvu	S bočním posuvem
Duplex	M270	2700	2320	165	165	10/12°	3500	3200
	M300	3000	2470	165	165	10/12°	3500	3200
	M330	3300	2620	165	165	10/12°	3500	3200
	M350	3500	2720	165	165	10/12°	3500	3200
	M370	3700	2820	165	165	10/12°	3500	3200
	M400	4000	3020	165	165	10/12°	3400	3100
	M450	4500	3270	165	165	10/12°	3100	2900
Triplex	TFM370	3700	2255	798	1243	10/12°	3500	3100
	TFM400	4000	2345	888	1333	10/12°	3500	3100
	TFM435	4350	2470	1013	1458	10/12°	3000	2900
	TFM470	4700	2605	1128	1573	10/12°	2800	2500
	TFM500	5000	2720	1263	1708	6/6°	2800	2500
	TFM550	5500	2885	1428	1873	6/6°	2500	2300
	TFM600	6000	3070	1613	2058	6/6°	2100	1800