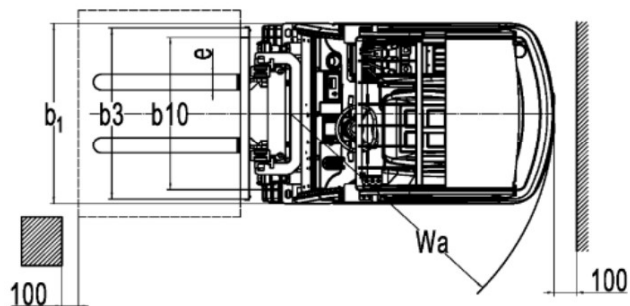
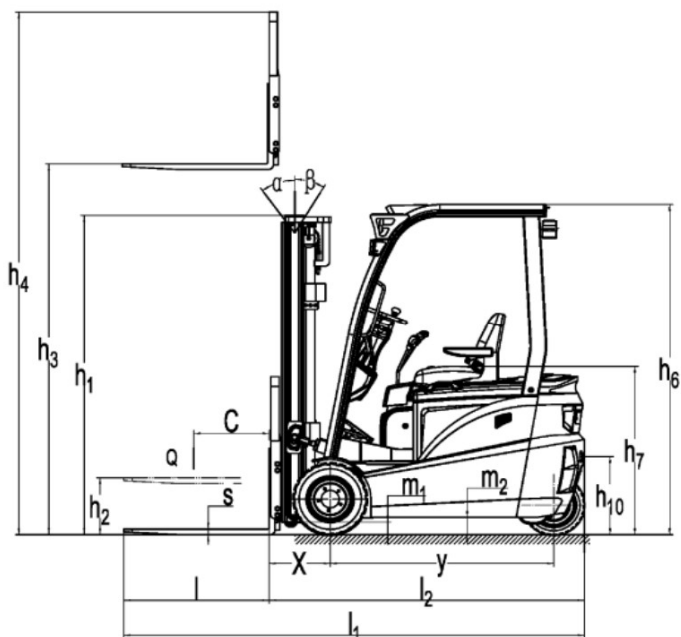


Model FE3D 16N

Elektrický 3-kolový protizávažový vysokozdvih 1,6 t



Specifikace					FE3D16N
Identifikace	1.1	Výrobce			Noblelift
	1.2	Model			FE3D16N
	1.3	Pohonná jednotka			Elektrická
	1.4	Provozní typ			Se sedící obsluhou
	1.5	Jmenovitá nosnost	Q		1600
	1.6	Vyložení těžiště nákladu	c		500
	1.8	Vzdálenost od středu kola k čelu vidlic	x		272
	1.9	Rozvor	y	mm	1380
	Hmotnost	2.1	Celková hmotnost		kg
2.2		Zatížení na nápravu s nákladem - přední/zadní		kg	4200/500
2.3		Zatížení na nápravu bez nákladu - přední/zadní		kg	1490/1610
Kola	3.1	Typ kol			SE
	3.2	Rozměr kol - přední			18x7-8
	3.3	Rozměr kol - zadní			18x4,5-8
	3.5	Počet kol - zadní/přední (x = hnaná kola)			2x/2
	3.6	Rozchod kol - přední	b ₁₀	mm	960
	3.7	Rozchod kol - zadní	b ₁₁	mm	180
	Rozměry	4.1	Náklon stožáru - vpřed/vzad	a/b	deg
4.2		Výška stožáru - min.	h ₁	mm	2008
4.3		Volný zdvih	h ₂	mm	125
4.4		Zdvih	h ₃	mm	3000
4.5		Výška zdvihu	h ₄	mm	3981
4.7		Výška ochranného rámu	h ₆	mm	2075
4.8		Výška sedadla řidiče	h ₇	mm	1030
4.12		Výška závěsného zařízení	h ₁₀	mm	465
4.19		Celková délka	l ₁	mm	2845
4.20		Délka včetně upínací desky	l ₂	mm	1925
4.21		Celková šířka	b ₁	mm	1135
4.22		Rozměry vidlic	s/e/l	mm	35/100/920
4.24		Šířka přes vidlice	b ₃	mm	1040
4.31		Světlost pod stožárem	m ₁	mm	123
4.32		Světlost nad podlahou ve středu rozvoru	m ₂	mm	105
4.33		Šířka pracovní uličky pro palety (1000x1200)	Ast	mm	3122
4.34		Šířka pracovní uličky pro palety (800x1200)	Ast	mm	3322
4.35	Poloměr otáčení	Wa	mm	1550	
Provozní údaje	5.1	Rychlost jezdů s nákladem/bez nákladu		km/h	15/15
	5.2	Rychlost zdvihu s nákladem/bez nákladu		m/s	0,32/0,42
	5.3	Rychlost spouštění s nákladem/bez nákladu		m/s	<600
	5.5	Tažná síla s nákladem/bez nákladu S2 60 min	N		---
	5.6	Max. tažná síla s nákladem/bez nákladu S2 5 min	N		13000
	5.7	Max. stoupavost s nákladem/bez nákladu S32 5 min	%		15/20
	5.10	Provozní brzda			Hydraulická
	Hnací jednotka	6.1	Výkon hnacího motoru S2 60 min.		kW
6.2		Výkon motoru zdvihu S3 15%		kW	8,6
6.3		Bateriestandard			DIN
6.4		Kapacita baterie, nominální kapacita K5	V/Ah		48/455
6.5		Hmotnost baterie	Kg		800
6.6		Rozměry baterie		mm	980x538x670
Další	8.1	Typ regulace			AC
	8.2	Pracovní tlak pro přídavná zařízení		Mpa	17,5
	8.3	Průtok oleje pro přídavná zařízení		l/min	36
	8.4	Hladina hluku v úrovni ucha řidiče dle EN 120 53		dB(A)	73



Typy zvedacích zařízení

Označení	Výška zdvihu h3(mm)	Volný zdvih h2(mm)	Výška stožáru min h1(mm)	Výška stožáru max. h4(mm)	Náklon stožáru $\alpha/\beta(^{\circ})$	Nosnost - těžiště nákladu 500mm		
						FE3D16N	FE3D18N	FE3D20N
Duplex bez volného zdvihu	2500	125	1758	3481	5/7	1600	1800	2000
	2700	125	1858	3681	5/7	1600	1800	2000
	3000	125	2008	3981	5/7	1600	1800	2000
	3300	125	2158	4281	5/7	1600	1800	2000
	3500	125	2258	4481	5/7	1600	1800	2000
	3700	125	2358	4681	5/7	1600	1800	2000
	4000	125	2558	4981	3/5	1500	1750	1900
	4300	125	2708	5281	3/5	1450	1650	1800
	4500	125	2808	5481	3/5	1400	1450	1600
5000	125	3083	5981	3/5	1000	1100	1400	
Duplex s volným zdvihem	2500	793	1758	3474	5/7	1600	1800	2000
	2700	893	1858	3674	5/7	1600	1800	2000
	3000	1043	2008	3974	5/7	1600	1800	2000
	3300	1193	2158	4274	5/7	1600	1800	2000
	3500	1293	2258	4474	5/7	1600	1800	2000
	3700	1393	2358	4674	5/7	1600	1800	2000
	4000	1593	2558	4974	5/7	1500	1750	1900
	4300	1743	2708	5274	3/5	1450	1650	1800
	4500	1843	2808	5474	3/5	1400	1450	1600
5000	2118	3083	5974	3/5	1000	1100	1400	
Triplex	4000	988	1953	4980	3/5	1500	1750	1900
	4350	1113	2078	5329	3/5	1450	1600	1700
	4500	1163	2128	5479	3/5	1400	1450	1600
	4800	1263	2228	5779	3/5	1200	1300	1400
	5000	1363	2328	5979	3/5	1050	1100	1300
	5500	1513	2478	6479	3/5	800	900	1000
	6000	1713	2678	6565	3/5	600	650	700